

HVAC SISTEMI ZA AUTOBUSE,
MINI-BUSEVE I KOMBI VOZILA



LAKA
MONTAŽA



BEZ
ODRŽAVANJA

Funkcije i instalacija



eco₃

Prečistač vazduha

za autobuse, mini buseve i kombi vozila.

Ovlašćeni distributer i serviser za Srbiju:
 Klima-Tehnika

Požeška 37, 11000 Beograd, Srbija
+381 11 305 8825
www.klima-tehnika.com
office@klima-tehnika.com

 **hispacold**

U više od **100 zemalja**

hispacold.es

 **hispacold**

www.klima-tehnika.com

KARAKTERISTIKE

- > Uklanja mirise.
- > Uništava biološke zagađivače poput bakterija, virusa, plesni, alergena i mikroba.
- > Povećava koncentraciju kiseonika održavajući zdrave nivoe i uklanjajući zagušljivost.
- > Smanjuje pospanost vozača.
- > Smanjuje rizik od infekcije.
- > Sprečava vrtoglavicu i osećaj mučnine kod putnika.
- > Može se instalirati u nove HVAC sisteme kao i u HVAC sisteme koji su već u upotrebi.
- > Uklanja prašinu u vazduhu.
- > Uklanja neke gasove zagađivače.

TEHNIČKI PODACI

Napon	24 VDC
Potrošnja	40 mA
Težina	230 g
Temperaturni opseg	od -10°C do + 65°C
Vek trajanja	20.000 h
Minimalna brzina vazduha	0,3 m ³ /s
EMC prema uredbi ECE R10	
Stvaranje neg. jona/jed.	3x10 ⁶ jona/cm ³
Stvaranje ozona	<0,05 ppm

POSLEDICE LOŠEG KVALITETA VAZDUHA U ZATVORENOM

- > Neugodno okruženje
- > Koncentracija klica, bakterija, virusa itd.
- > Povećanje respiratornih bolesti
- > Neprijatni mirisi
- > Umor
- > Vrtoglavica

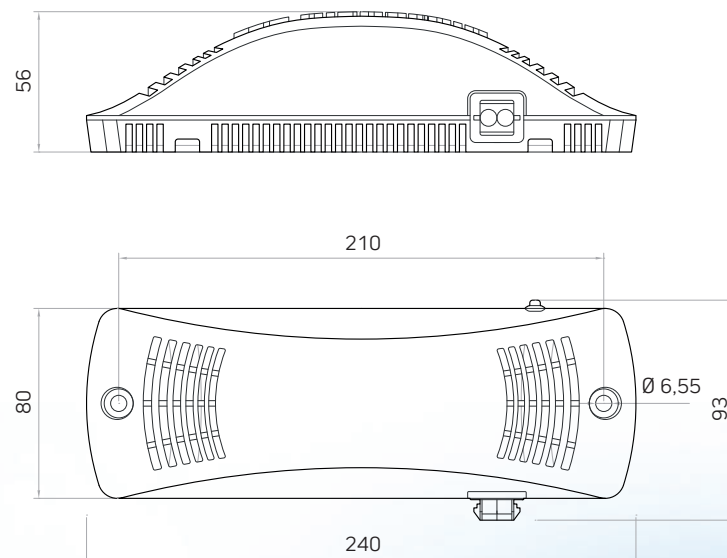


Sa ciljem poboljšanja kvaliteta vazduha u unutrašnjosti autobusa, Hispacold je razvio **eco3**, prečistač vazduha koji sprečava loše mirise i neutrališe mikroorganizme, mikrobe i alergene. Rad **eco3** uređaja zasnovan je na stvaranju adekvatnog udela ozona i negativnih jona, kojim se povećava koncentracija kiseonika i održava na odgovarajućim nivoima, sprečavajući zagađenje vazduha unutar vozila.

Korišćenjem **eco3** pečistača vazduha, smanjuje se do 93% ukupnog broja jedinica za formiranje kolonija (CFU/m³).

Prečistač vazduha eco3 pokazao je svoju efikasnost u vozilima u kojima je ugrađen, a naučno je testiran od strane prestižne internacionalne kompanije i ekološkog stručnjaka SGS Tecnos.

DIMENZIJE



Instalacija

PRIMENA

- > Može se koristiti u autobusima, zglobnim, dvospratnim, trostrukim zglobnim autobusima, mini-busevima i kombi vozilima dužine od 5 metara do 18 metara, opremljenim HVAC sistemima.
- > Može se primeniti u krovnim i split (integriranim) HVAC sistemima.

Broj eco3 uređaja prema dužini vozila:

- > 1 modul za vozila ≤ 7 metara
- > 2 modula za vozila dužine 12 metara
- > 4 modula za zglobne autobuse / dvospratne autobuse.

U slučaju da su HVAC sistemi marke Hispacold, **eco3** uređaj će se prethodno instalirati unutar iste opreme.

U slučaju naknadne ugradnje ili integrisanja **eco3** u vozila opremljena HVAC sistemima druge marke, **eco3** uređaj se takođe može ugraditi u skladu sa sledećim uputstvima:

UPUTSTVO ZA INSTALACIJU

- 1 Nađite pristup ulaznom području vazduha HVAC-a unutar vozila.
- 2 Za fiksiranje uređaja koristite tačku fiksiranja koja je već dostupna na uređaju.
- 3 Povežite napajanje električnom energijom, upotrebom veze koja je već dostupna na uređaju.
- 4 Da bi se osigurala minimalna brzina vazduha kroz **eco3** uređaj u skladu sa specifikacijama, električno napajanje mora biti dostupno samo kad ventilatori isparivača HVAC-a rade.

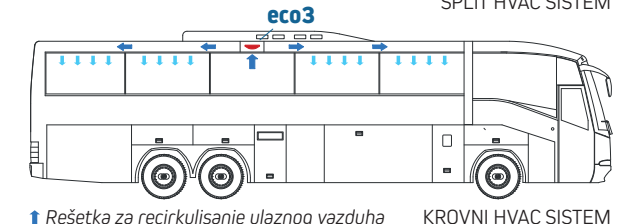
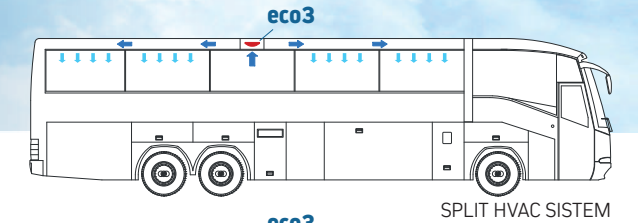
BESPLATNO ODRŽAVANJE



Osigurajte minimalnu brzinu vazduha kroz **eco3** uređaj = min 0,3 m³/s.

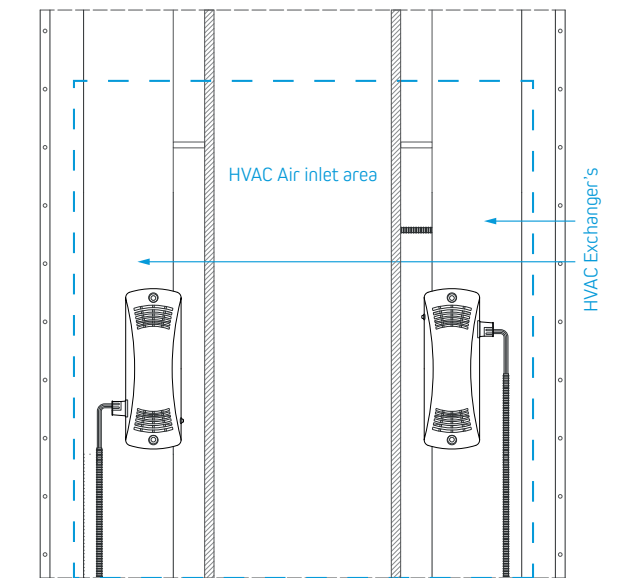


Uverite se da je zelena LED lampica uključena.



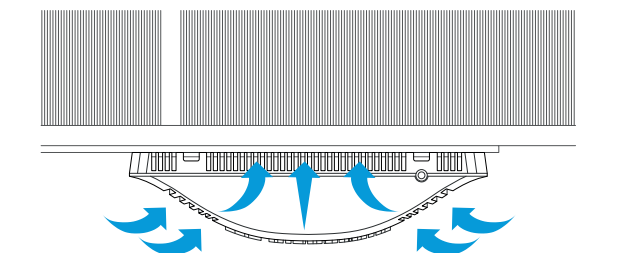
Rešetka za recirkulisanje ulaznog vazduha KROVNI HVAC SISTEM

LOKACIJA



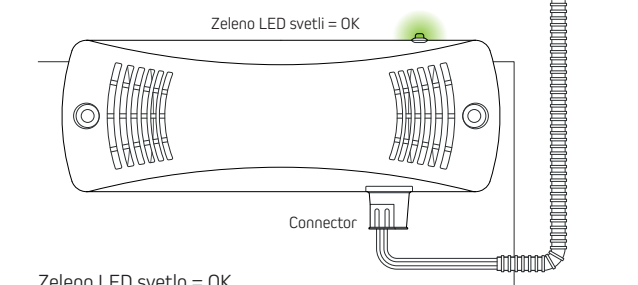
Pogled odozdo: Područje ulaza vazduha HVAC sistema unutar vozila

POLOŽAJ



Preporučeni položaj

PROVERA



Zelena LED svetlo = OK.